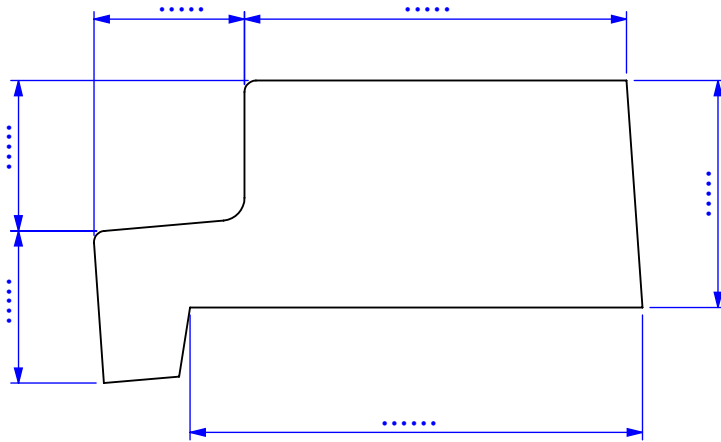
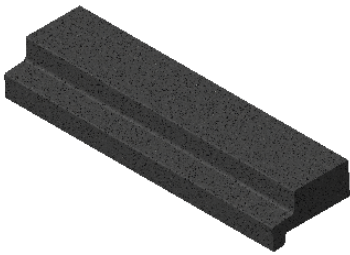
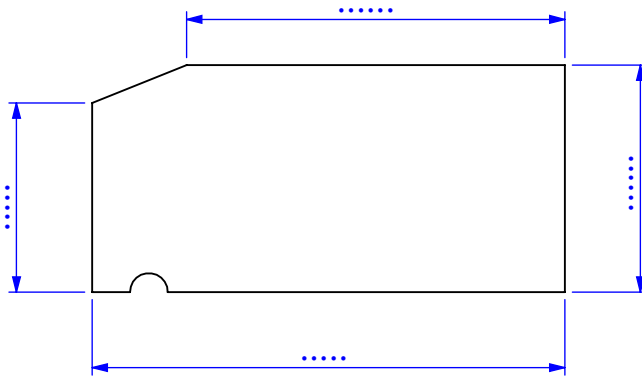


spekbanden



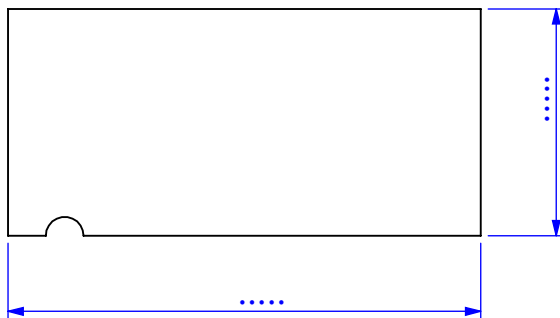
lengte: _____

aantal: _____



lengte: _____

aantal: _____



lengte: _____

aantal: _____

kleurnummer:

- 1: Granite Black
- 2: Marble Black
- 3: Pure Gray
- 4: Nature Gray
- 5: Pearl White
- 6: Concrete Gray
- 7: anders, nl.

.....

projectnummer:
datum: